

客户名称:

设备名称: JA-260 单工位给袋式粉体包装机

报价方案

中国·佛山市捷奥包装机械有限公司

佛山市捷奥自动化设备有限公司

联系人: 谭先生

联系电话: 15976666928

邮箱: lily@jiaopacking.com

网址: www.jiaopacking.com www.jiaopack.cn

生产地址: 广东省佛山市南海区狮山镇科韵中路 3 号

办公地址: 佛山市南海区乐安源泉大厦 10 楼 1003 号

捷奥简介:

佛山市捷奥包装机械有限公司创建于 2011 年，在 2018 年又成立了分公司-捷奥自动化设备有限公司，总经理谢守文先生从事粉体包装行业 20 余年，拥有丰富的粉体包装机经验。捷奥是一家专业生产、自主研发设计、销售服务于一体的多元化公司，主要生产以粉体为主的生产线上所需的输送、计量、半自动分装、全自动包装、全自动灌装设备。产品有螺旋振动上料机、螺杆计量机、半自动分装机、自动灌装机、理罐机等。服务的行业包括食品、医药、化工、农业、五金、日化、电子等多个行业，同时还为立式机、给袋机、水平式包装机等厂家提供粉体输送、计量设备的配套服务。公司以专业的技术支持、精良的设备，优质的售前售中和售后服务，致力于打造中国最受客户满意的自动化设备制造商，配套销售与生产线改造商，为包装行业提供专业的配套产品以及优质的配套服务。



一、包装流程：

上料→计量→包装→成品输出

二、客户提供的信息：

1. 包装物料：
2. 包装重量：g 以内
3. 包装膜材质或方式：预制袋
4. 包装袋尺寸：
5. 包装袋型：给袋

三、设备图片



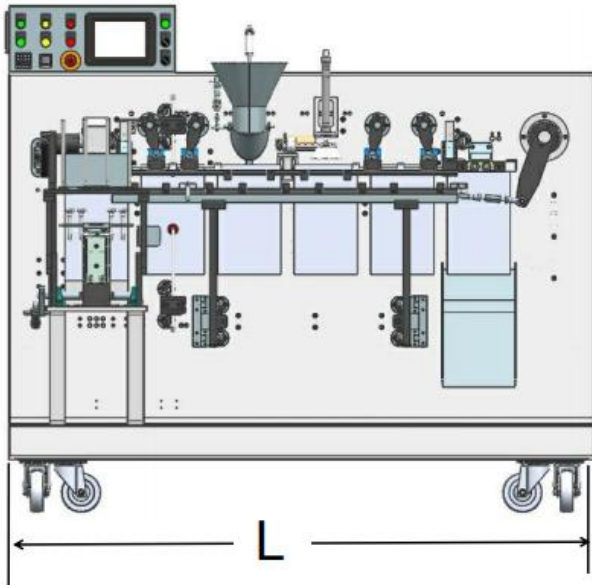
四、样袋展示

1. 背封枕型袋

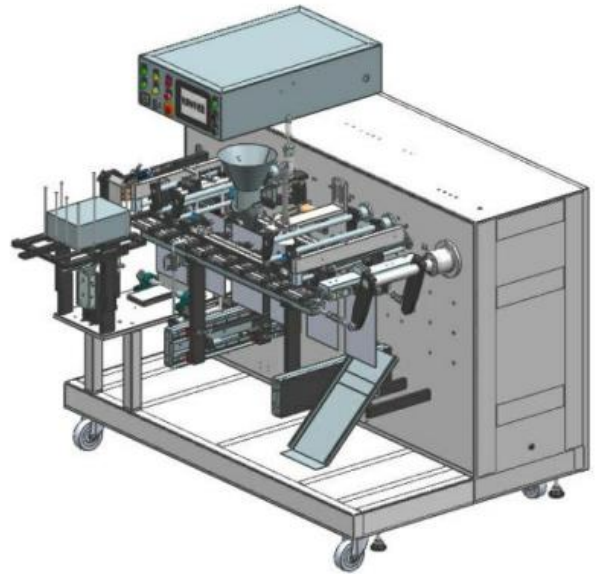


五、立式包装机图片、参数及配置

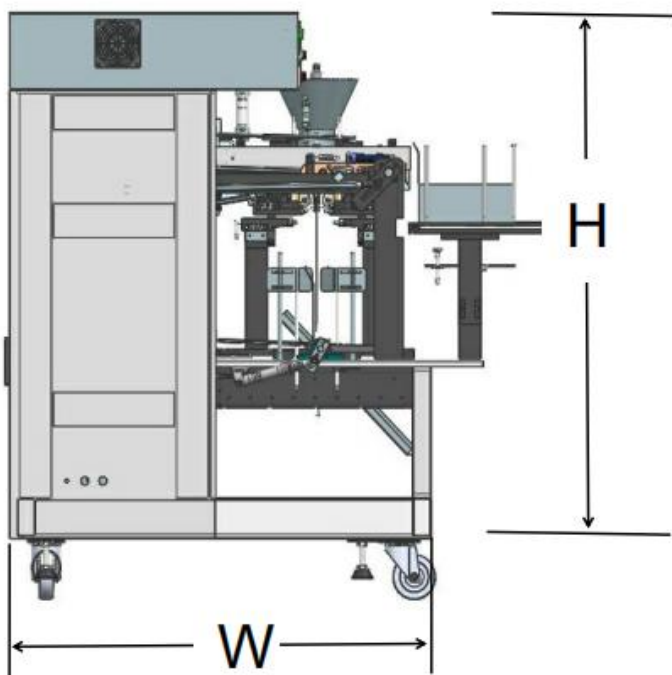
(1) 主视图



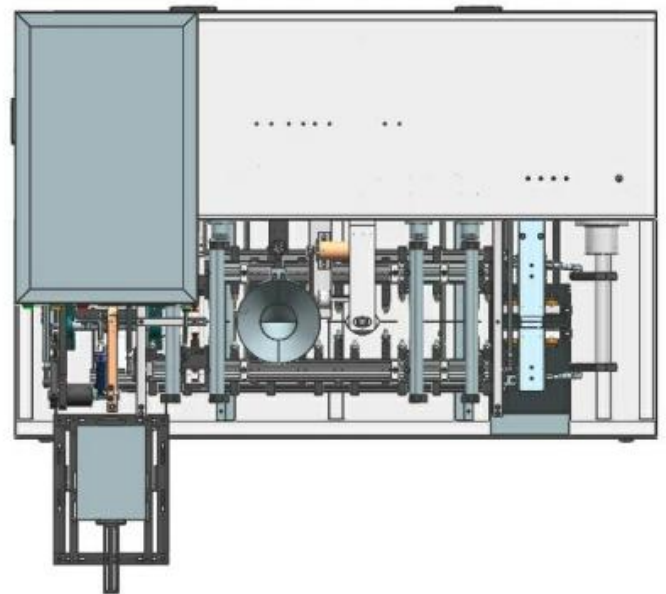
(2) 轴视图



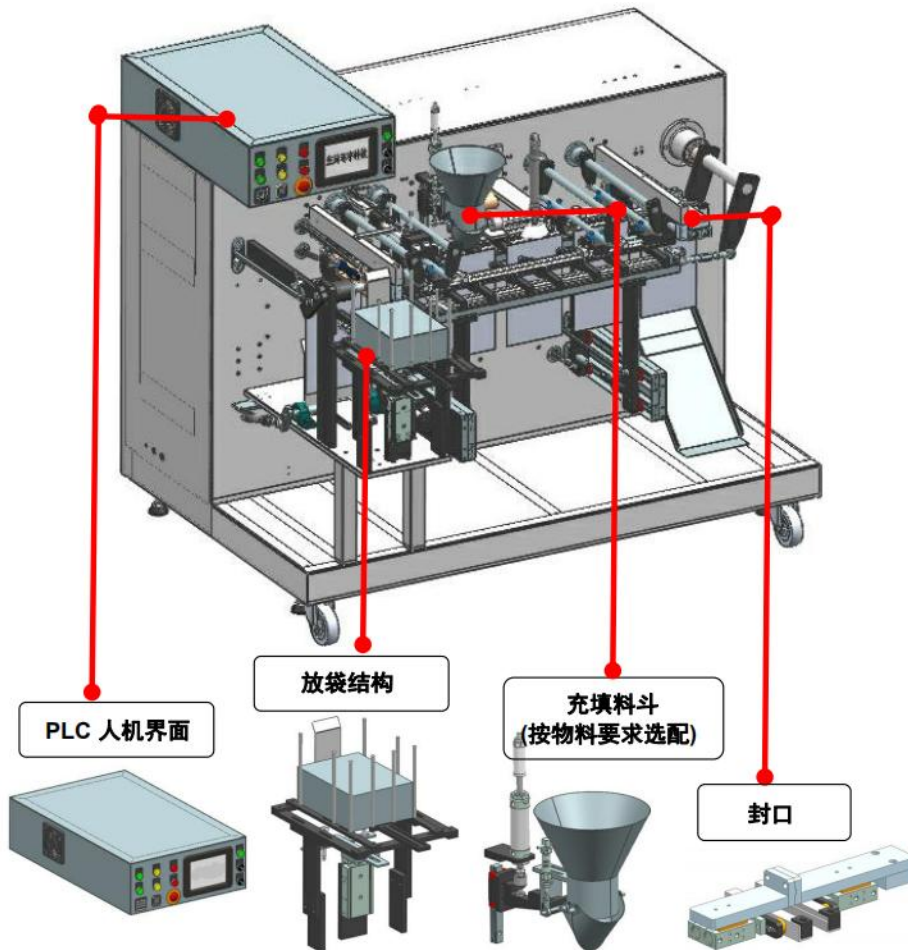
(3) 侧视图



(4) 俯视图



主机标准配置图：



(一)、设备概述

全自动给袋包装机，采用直线式设计。设备灌装计量精确、自动拿袋、开袋。兼容各种下料装置，封口智能控温（日本欧姆龙温控系统）。单机即可解决生产企业全部包装工序。为企业节省大量人工，是降低生产成本的首选设备。该机性能良好，具备结构紧凑、操作简单方便、占地面积小、能耗低、投资少、自动化程度高等特点。

(二)、设备优势

1. 体积小，重量轻，可上电梯，没有使用场地限制。
2. 四道工序操作，故障率低、稳定性高。
3. 生产速度快，可方便组合，速度最快可达 60 包/分钟。
4. 一键操作，开机即能使用。无需专业人员。
5. 更换袋型，无需增加配件，兼容性好，适合各种异形袋。

(三)、技术特点

1. 包装流程全自动，无需人工操作。
2. 物料接触部分均采用 SUS304L 不锈钢制造，符合 GMP 标准。
3. 可根据充填物料的性质选配不同的下料装置。
4. 智能检测，有袋灌装封口，无袋，不充填不封口。

5. 法国施耐德电器系统。性能稳定，经久耐用。
6. 日本欧姆龙智能温控系统，封口温度自动补偿，控温精准。封口美观大方。
7. 整机气动原件均选用台湾亚德客品牌，工作寿命长，维护更换方便。
8. 可根据客户需要订做封口钢印打码。
9. 客户可根据产品特性选择电脑组合秤、螺杆式计量机、液体灌装计量机、半自动投料输送机、量杯计量机、糖果数粒机等多种下料系统。

(四)、设备工作流程

自动抓袋 → 自动打印日期（选配） → 自动开袋 → 一次自动充填 → 自动封口 → 成品输出

(五)、技术参数

机 型 (TYPE)	JA-260
包装速度 (Packing speed)	20-50bag/min
制袋宽度 (Bag width)	140-260mm
制袋长度 (Bag length)	180-400mm
计量范围 (Measuring range)	200-2000g
耗气量 (Gas consumption)	0.7m ³ /min
功率 (Power)	约 5.5KW
电压 (Power voltage)	380V/50HZ
主机重量 (Host weight)	1100Kg
外型尺寸 (Dimension)	L2100*W1100*H1500

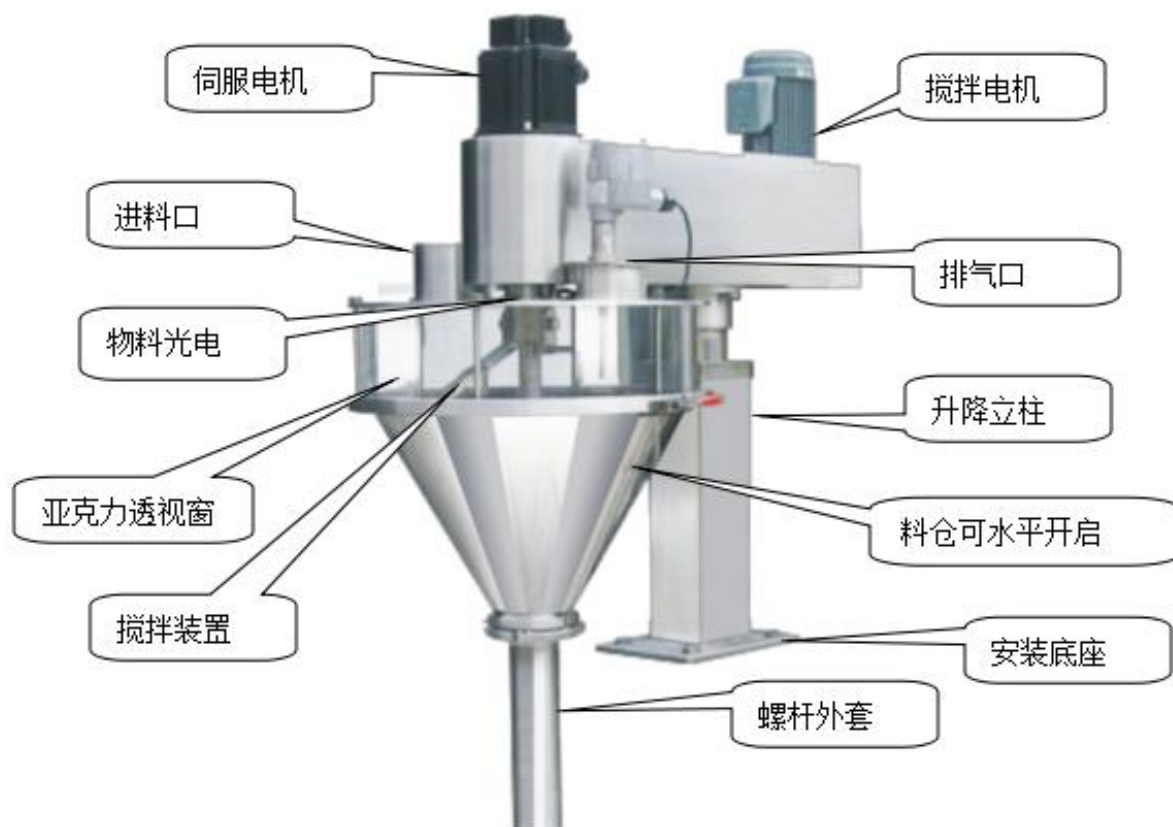
(六)、电气配置

类别	No.	名称	图片	品牌
气动元件	1	封口气缸		台湾亚德客
	2	其他气缸		
	3	气动电磁阀		
	4	真空电磁阀		
	5	接头/数字显示压力开关/气源处理元件		
电气元件	6	显示屏(触摸屏)		台湾威伦
	7	编码器		日本欧姆龙
	8	温控系统		
	9	变频器		台湾威伦
	10	PLC		深圳国产 (西门子)
	11	开关电源		法国施耐德

(七)、其他配置

1. 机器采用不锈 304L 外观，碳钢机架部分与部分配件做耐酸、耐盐防腐处置层；主体部分外罩 8 毫米厚有机玻璃。
2. 加工、选材要求：大部份配件以模具化生产成型，主要材料选用 40#铬钢锻打完成。

六、JA-50L 螺杆计量机：



(一)、技术参数

型号	Model	JA-50L
料仓容积	Hopper capacity	50L
包装重量	Package weight	50~5000g
包装精度	Packing accuracy	±1%~0.5%
填充速度	Fill rate	30-120 次/分钟
螺杆直径	Auger Diameter	Φ 20~Φ 89
电源	Power	三相 220~415V
整机功率	Total power	1.9kw
整机重量	The whole weight	60kg
整机体积	Whole volume	L900×W500×H800mm

(二)、设备特点:

- (1) 该螺杆计量机能完成填充、计量等工作，适应粉末类及细小粒的包装。
- (2) 料仓水平式开启，无需工具即可拆卸清洗。
- (3) 伺服电机驱动螺杆，整机 304 不锈钢制造。
- (4) 手轮式高度调节，方便快捷。
- (5) 变换螺杆可计量不同重量的多种粉体物料。

(三)、设备配置:

序号	产品名称	标准配置
一、	控制部分:	品牌
1、	伺服电机 (2KW)	法国施耐德
2、	伺服驱动器	法国施耐德
3	物料感应光电	韩国奥托尼克斯
4	搅拌电机 (0.75KW)	迈力

七、JAT-Y180L 螺旋振动上料机



(一)、设备特点

螺旋输送机是利用电机带动螺旋回转，推动物料以实现输送的机械，它能水平，倾斜或垂直输送，是输送各种粉料料的理想设备。使用交流电机驱动上料螺杆转动，完成对包装主机的自动加料。由包装机主机 PLC 控制单元控制进料，输料速度快，稳定性好，自动化程度高。U 型料管清理方便。

(二)、技术参数

型号	Model	JAT-Y180L
提升量	To enhance the volume	3M ³ /小时
料仓容积	Hopper volume	180L
上料管径	Feeding diameter	Φ 114
提升高度	Lifting height (standard)	2.4M
电源、功率	Power	三相 380V 1.5KW
整机重量	The whole weight	150KG
料仓体积	Hopper volume	L900×W900×H1000mm
提升角度	Enhance the angle	45°(可定制 30°-60°)

(三)、设备配置

产品名称	品牌
振动电机	普田
上料电机	诠盛
螺旋上料机料管全 304 不锈钢制造	管壁厚：2mm、螺杆叶片：2mm、芯轴：2.5mm 螺杆满焊全抛光
螺旋上料机料仓全 304 不锈钢制造	方斗、板厚 1.5mm
螺旋上料机料仓	机玻璃盖厚度 8mm
炮筒	选用无缝卫生管，管内做全抛光处理

八、随机配件

全机所有易损件一套（皮带、吸盘、电热管、热电偶、气管）。随机工具一套（随机配件清单、工具清单、电路图及编程操作图）。