

MULTICOR® S 科里奥利质量流量计



- 根据科里奥利原理的连续质量测量
- 直接测量技术，消除外力干扰
- 紧凑设计满足有限安装空间
- 高精度测量原理
- 调试校验方便
- 防尘外壳，防止飞扬物料泄露

应用

作为设计用于获得流量和累计量的测量系统，MULTICOR® S 科里奥利质量流量计适合于通过量和消耗量的测量。

- 通过量和消耗量的测量
- 累计量和
- 批量

物料流动特性可以从自由流动到轻微粘滞。当与预给料设备（如星型给料器，闸板阀或螺旋给料设备）配合使用时，测量系统即可作为给料系统使用。

设备

MULTICOR® S 科里奥利质量流量计包括：

- 防尘不锈钢外壳
- 带导向叶片的测量轮
- 称重模块
- 接线盒
- 三项交流减速电机
- 与物料接触部分采用 316 不锈钢

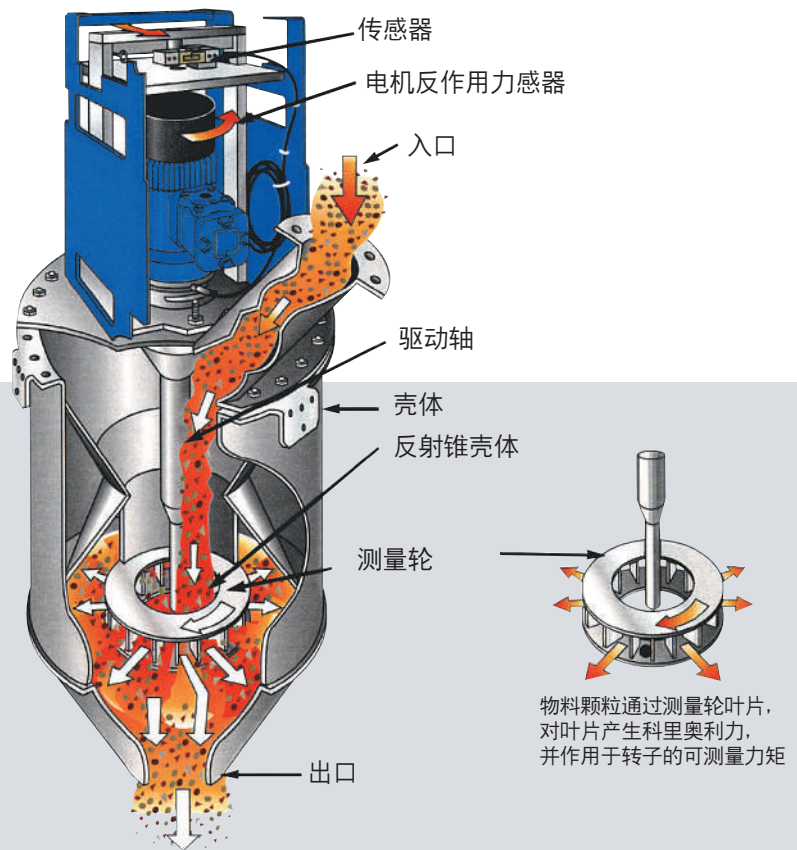
物料入口与用户给料部分的衔接采用 DIN 法兰连接。物料出口的导向锥带有软连接与用户的给料生产线衔接。称重模块位于通过物料的外壳以外，因此系统可以测量温度高达 130 度的物料。

功能

MULTICOR® S 科里奥利质量流量计采用科里奥利力测量原理来获取流量。在流量计内，测量轮以恒速转动，进入流量计的物料在叶片的作用下加速达到测量轮的角速度。物料的加速运动作用于测量轮的扭矩与物料的流量相对应。扭矩经测量并转换为电信号。此测量与物料的物理性能，如粒度，流动特性，湿度和温度等无关。物料与测量轮的磨擦以及物料流速的变化与测量信号无关。

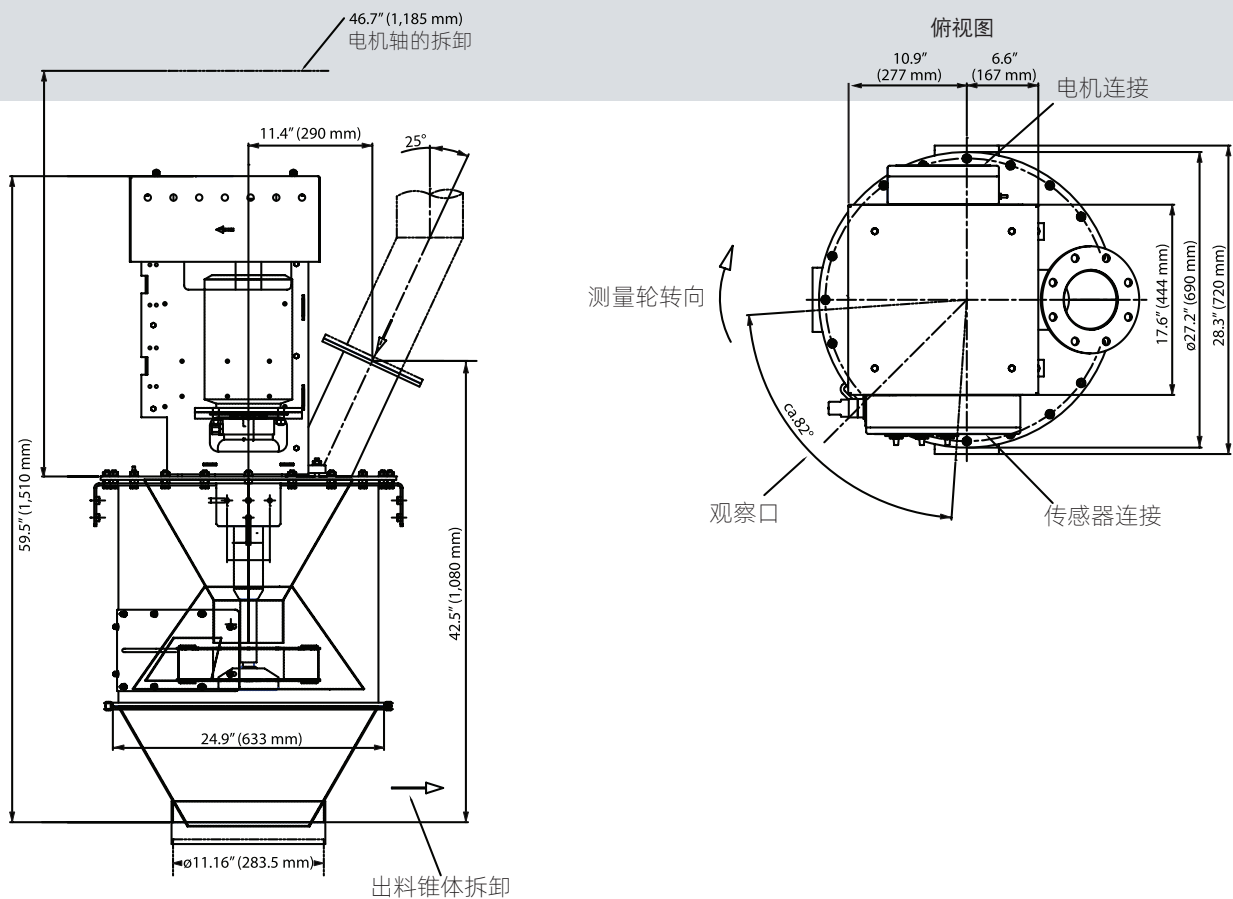
MULTICOR® S 科里奥利质量流量计原理

申克 MULTICOR® S 质量流量计利用颗粒加速的反作用力原理，测量瞬时流量和累计流量，精度可达 $\pm 0.5\%$ 。紧凑型设计及其可靠性是针对自由流动物料进行给料，测量和批次操作的理想选择

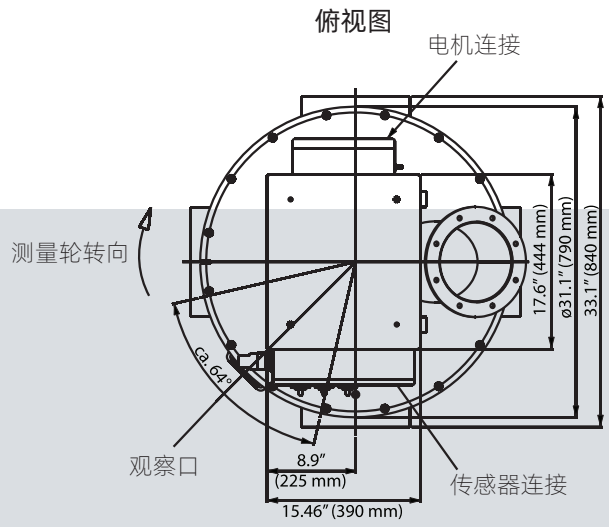
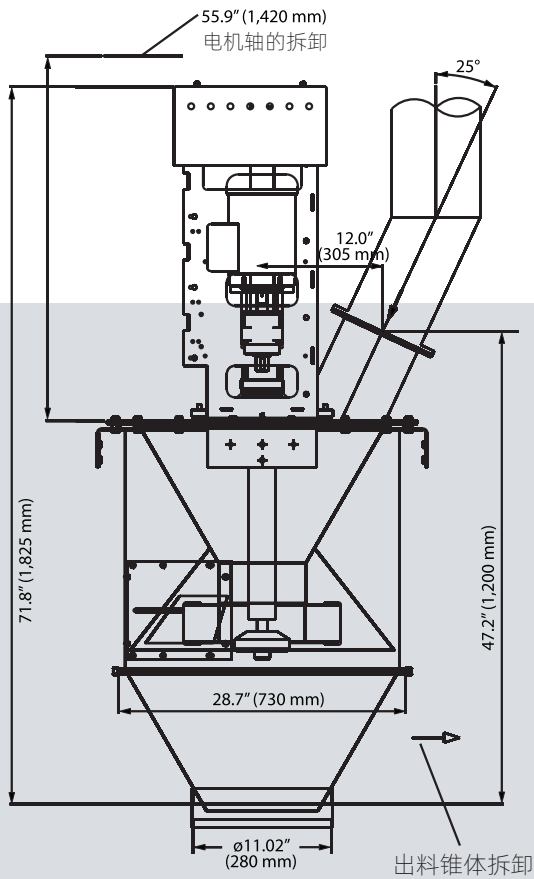


尺寸 (mm)

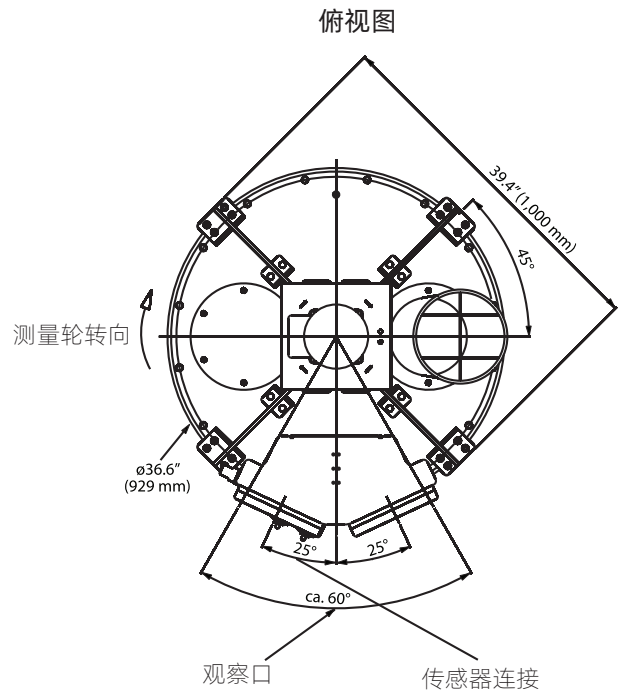
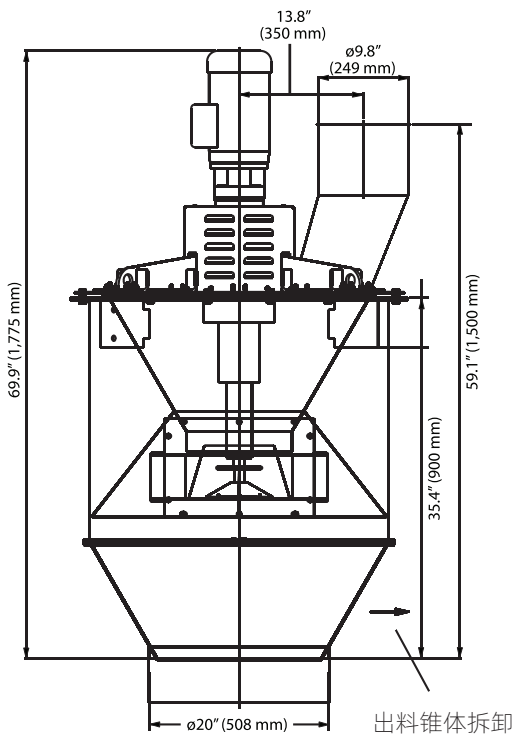
科里奥利质量流量计 MULTICOR® S40



科里奥利质量流量计 MULTICOR® S80



科里奥利质量流量计 MULTICOR® S160



MULTICOR® S 科里奥利质量流量计

系列	S40	S80	S160
流量	min. 0.5 t/h - max. 20 t/h (40 m³/h)	min. 2 t/h - max. 60 t/h (80 m³/h)	min. 6 t/h - max. 150 t/h (160 m³/h)
精度	自 0.5 % 起 (取决于系统设置)		
设定范围	1:10		
操作压力	-10 mbar 至 30 mbar		
压力范围	+ 5 mbar		
进口尺寸	Ø140mm (DIN 2501 DN 125)	Ø200mm (DIN 24154)	Ø249mm (雅各布管连接法兰, 公称宽度 250)
出口连接	Ø356mm		Ø508mm
重量	180kg	230kg	250kg
传感器	30kg, 60kg	100kg	100kg, 300kg
环境温度	-25 °C 至 +40 °C (+50 °C)		
物料温度	max. 130 °C		
物料密度	最小密度 0.3 t/m³		
物料粒度	min. 90% > 90 microns max.5mm		min. 90% > 90 microns max.8mm
湿度	max. 1%		
电机功率	50 Hz: 1.1 kW 60 Hz: 1.3 kW	50 Hz: 1.5 kW 60 Hz: 1.8 kW	75 t/hr: 50 Hz: 2.2 kW 75 t/hr: 60 Hz: 2.6 kW 150 t/hr: 50 Hz: 3.0 kW 150 t/hr: 60 Hz: 3.6 kW
电机电压	230/400 VAC, 50 Hz 230/460 VAC, 60 Hz		
流动特性	自由流动到轻微粘滞, 也可以是倾泻型非粘滞物料, 从粉料至粒料		
与物料接触部分	外壳和测量轮采用不锈钢 1.4404 / AISI 316 LN		

选项：

- 针对磨蚀物料的防磨损碳化铬涂层
- 针对含有长丝物料的顶部开式测量轮
- 内部锥体与壳体之间连接垫片
- 锥部内衬橡胶层, 降低脆性物料的破碎率

申克德国总部

Schenck Process GmbH
Pallaswiesenstr. 100
64293 Darmstadt, Germany
电话 : +49 61 51-15 31 0
www.schenckprocess.com

申克中国总部

北京市朝阳区酒仙桥路 10 号
恒通商务园 B18B 座 503 室
邮编 : 100015
电话 : +86 10 6481 7800
传真 : +86 10 6481 7805

申克上海分公司

上海市静安区万荣路777号大宁音
乐广场H栋15楼1507
邮编 :200072
电话 :+86 21 5655 3378

天津工厂

天津西青经济开发区赛达工
业园 18-20 号
邮编 : 300385
电话 : +86 22 8396 3720
传真 : +86 22 8396 3735