

**POWDER
DIAPHRAGM
PUMP**
粉体隔膜泵



高效 / 节能 / 可靠



FORESEEABLE
FUTURE
FOR
THE FLUID
TECHNOLOGY

流动科技 预见未来

目录

CONTENTS

- ▶ 技术特点
- ▶ 核心优势

01
—
04

BSK粉泵

- ▶ PA50(2")粉泵
- ▶ PA80(3")粉泵

05
—
08

- ▶ 注意事项
- ▶ 连接方式
- ▶ 应用领域
- ▶ 传输优势

09
—
12

一键恢复

简单易操作

高能效比

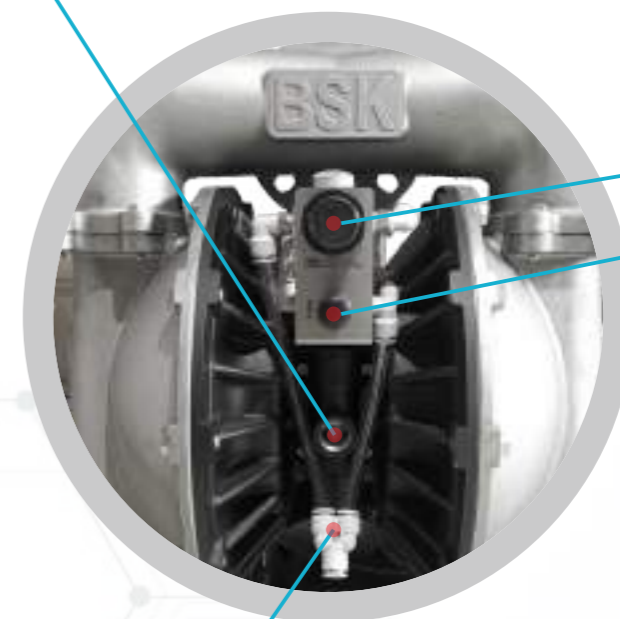
低至0.8元/吨粉

高堆积密度

可达1200kg/m³



A1 (主阀气体入口)	3/4"-14 NPT
过滤精度	50 μm
PA50推荐气量	≥ 2 Nm ³ /min
PA80推荐气量	≥ 3 Nm ³ /min



V1(调压阀旋钮)

V2(清障阀按钮)

A2 (流化气体入口)	12mm内孔
过滤精度	50 μm
干燥气体	≥ 1 Nm ³ /min

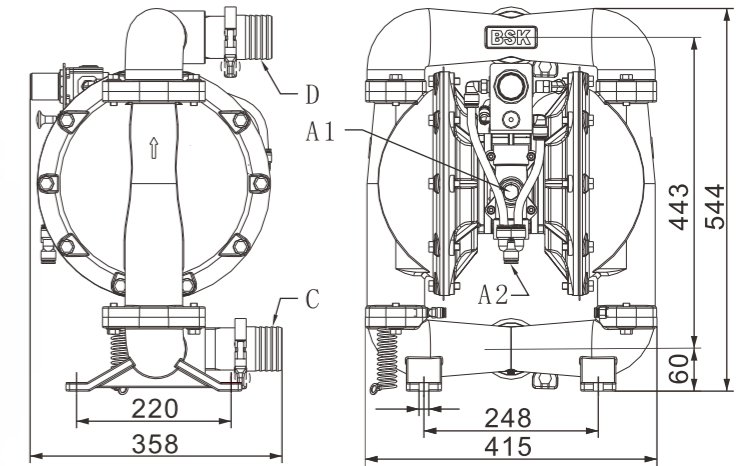
PA50 **XX-X X X X-X**

- 管口形式**
F-宝塔头 C-法兰
- 球座密封圈材料**
1- 丁晴橡胶 3-PTFE
- 隔膜材料**
9-Santoprene T- PTFE/Santoprene®
- 球材料**
T- PTFE
- 球座材料**
T-PTFE
- 泵壳材料**
AL -铝合金 SS-不锈钢

规格	PA50-X
接口尺寸	63mm宝塔头
粉体适用范围	≤1200 kg/m³
经济输粉量*(1)	6.5 T/Hr
输送高度	≤ 30 M
最大气阀工作压力	8.3 Bar
最大流化气压	6.9 Bar

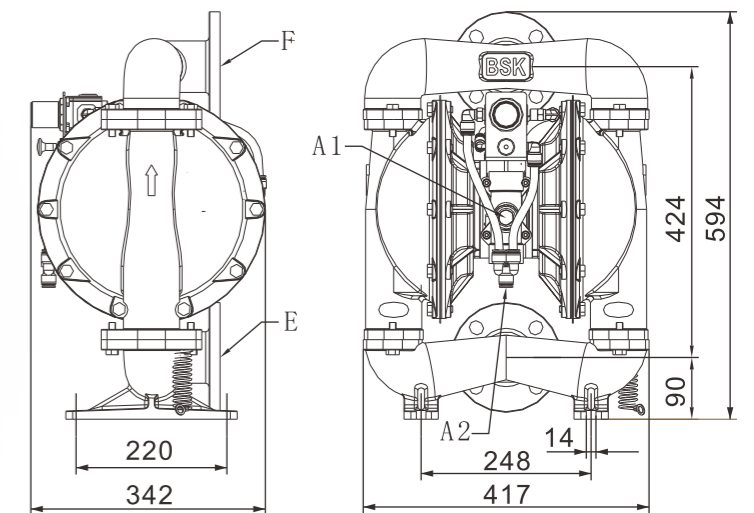
注：*(1) 淀粉，@供气能力1.7m³/min

PA50AL-XXXX-F



A1	进气口	3/4"PT
A2	进气口	∅12mm内径
B	进气口	3/4" NPT
C	进口	∅63mm外径
D	出口	∅63mm外径
E	进口	2"ANS/DIN法兰
F	出口	2"ANS/DIN法兰

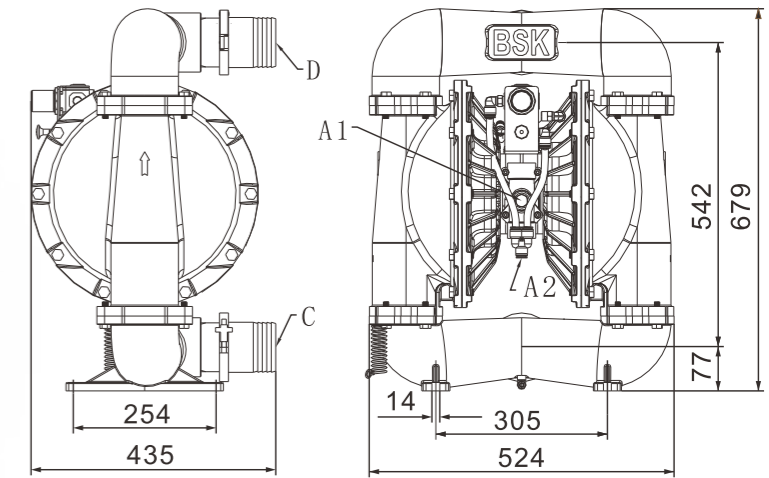
PA50SS-XXXX-C



PA80 XX-X XX X-X

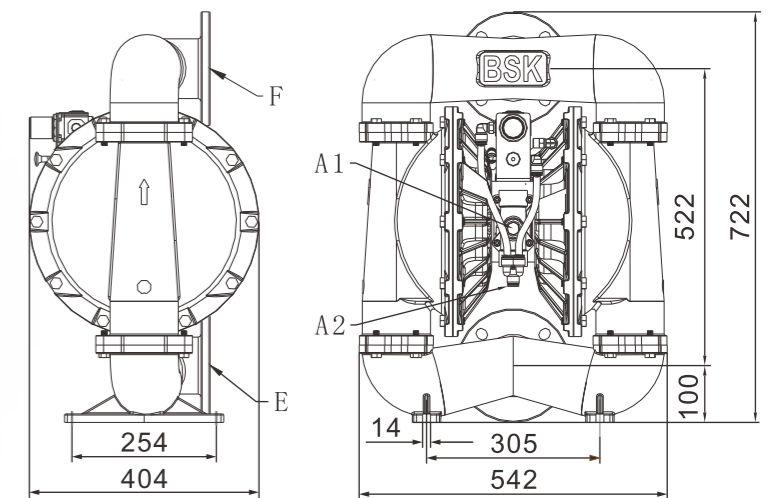
- 管口形式**
F-宝塔头 C-法兰
- 球座密封圈材料**
1- 丁晴橡胶 3-PTFE
- 隔膜材料**
9-Santoprene T- PTFE/Santoprene®
- 球材料**
T- PTFE
- 球座材料**
T-PTFE
- 泵壳材料**
AL -铝合金 SS-不锈钢

PA80AL-XXXX-F



A1	进气口	3/8" PT
A2	进气口	∅12mm内径
B	进气口	3/4 NPT
C	进口	∅89mm外径
D	出口	∅89mm外径
E	进口	3"ANS/DIN法兰
F	出口	3"ANS/DIN法兰

PA80SS-XXXX-C



规格	PA80-X
接口尺寸	89mm宝塔头
粉体适用范围	≤1200 kg/m³
经济输粉量*(1)	10.1 T/Hr
输送高度	≤ 30 M
主阀最大工作压力	8.3 Bar
流化最大压力	6.9 Bar

注：*(1) 淀粉，@供气能力2.3m³/min

