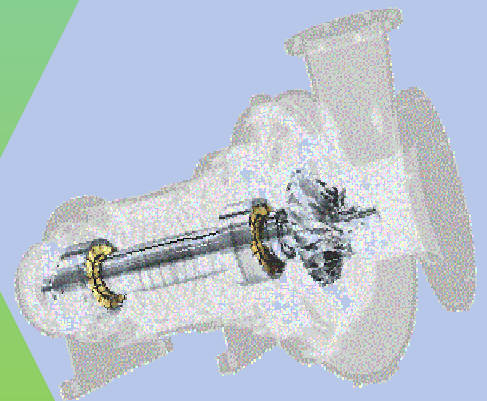
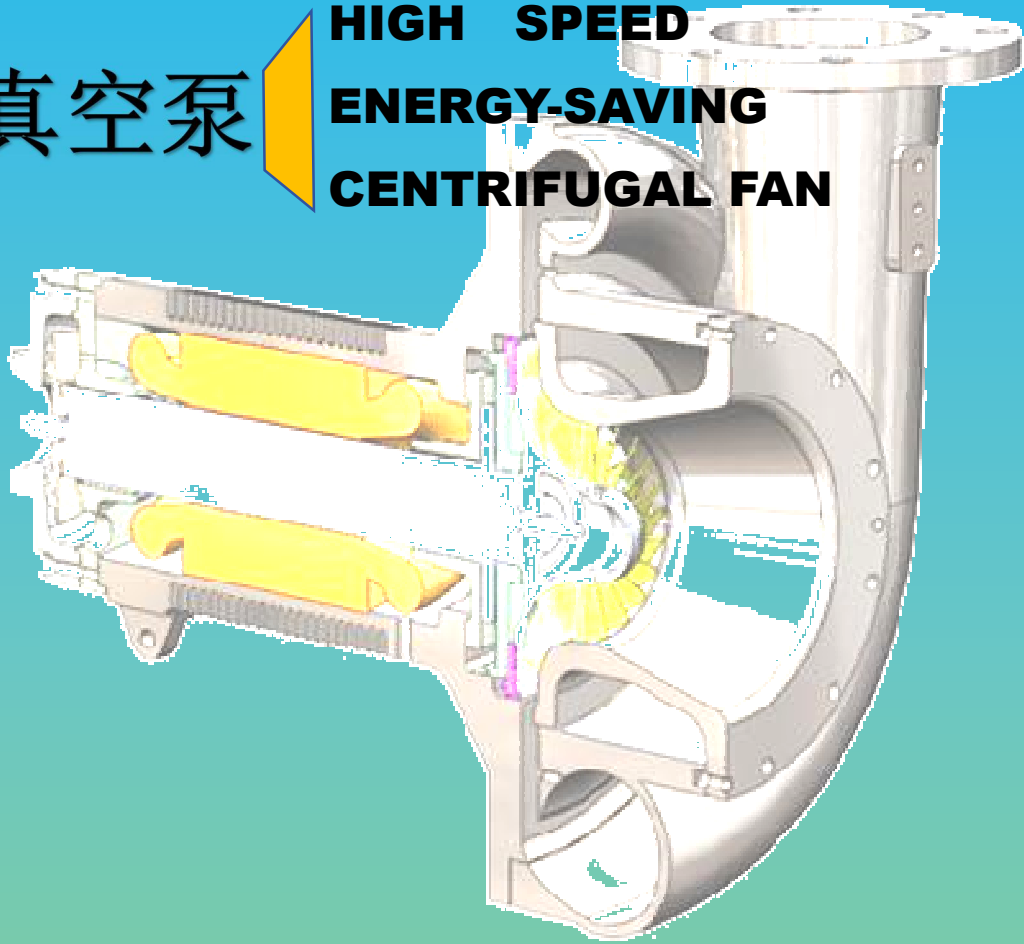


# 高速真空泵

**HIGH SPEED  
ENERGY-SAVING  
CENTRIFUGAL FAN**



上海茂控机电设备有限公司

SHANGHAI MK MACHINE&ELECTRONIC CO.,LTD

# 01

## PRODUCT DESIGN

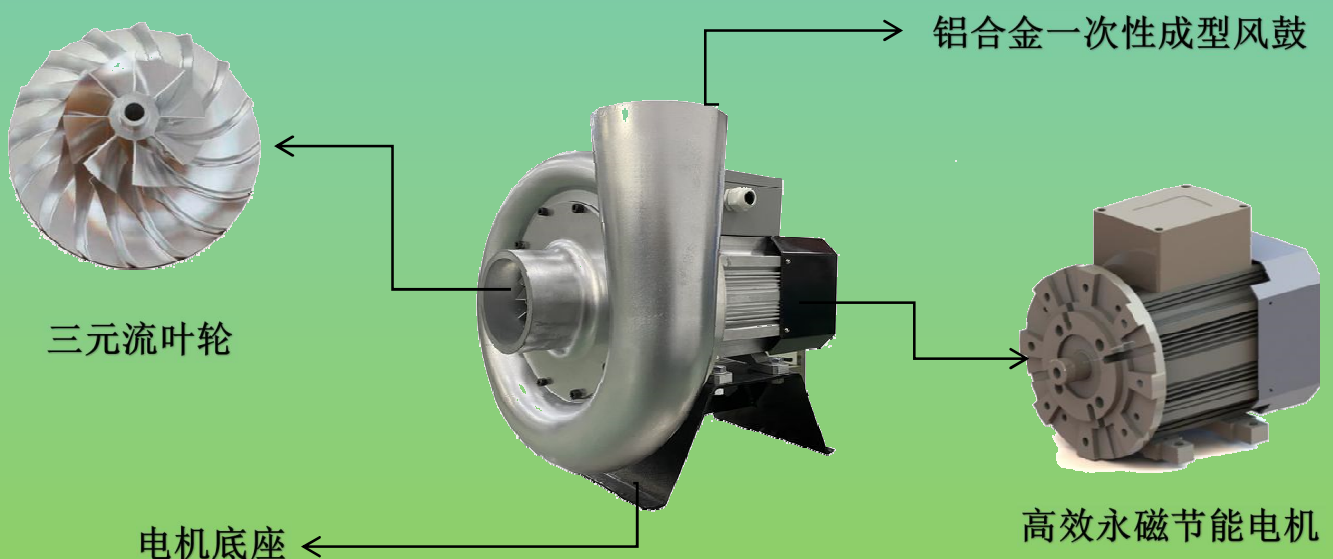
### 产品设计

#### 强大的技术底蕴/Powerful Technological Information

SEV 系列风机是由新型高速永磁电机直驱的离心风机，风机转速为 **18000-24000RPM**。功率涵盖 **4.0kw-75kw**，真空从 **10kpa** 到 **35kpa**，吸吹两用。SEV 系列风机使用三元流叶片高速直驱，风机体积小、启动快、效率高、无油无污染、无维护、寿命长；广泛运用于食品、医药、电子等对气体介质品质要求极高的领域。

SEV series fans are centrifugal fans driven directly by a new type of high-speed permanent magnet motor, and the fan speed is 18000-24000RPM. Power covers 4.0kw-75kw, vacuum from 10kpa to 35kpa, suction and blow dual use. SEV series fans use three-component flow vane high-speed direct drive, fan small size, fast start, high efficiency, no oil pollution, no maintenance, long life; It is widely used in food, medicine, electronics and other fields with high quality requirements for gas media.

#### 风机机构：



# 02

## PRODUCT INTRODUCTION

### 产品介绍

# 高速永磁同步电机

体积小、重量轻

功率密度高、电机转速高、耦合性强、减少中间能耗



NO.1  
MERIT



更高  
过载力

NO.2  
MERIT



损耗低  
能力消耗少

NO.3  
MERIT



更大扭矩  
工作省力

# 高效离心叶轮 优化参数和设计

使用AL7075航空锻铝材质，  
耐用防腐，启动电流小，增大可调范围

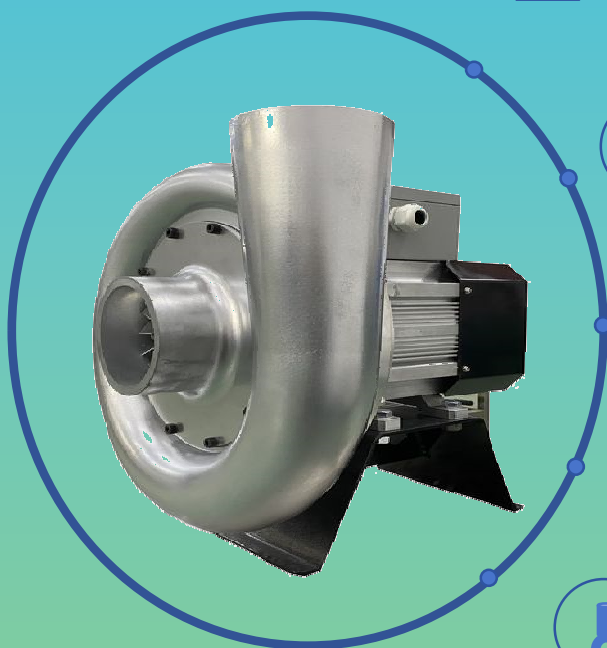
//





# SEV 系列真空泵

给您带来不一样的体验



节能高效

比传统罗茨风机/旋涡风机节能 **30%**以上



采用航空铝合金、表面硬化处理；  
采用高速陶瓷轴承，转速高、寿命长、免维护



操作简单

启动/停止按钮、调速变频控制



低于 **80dB**, 创造安静环境



运营成本低

唯一维护件为入口过滤器，拆装简易



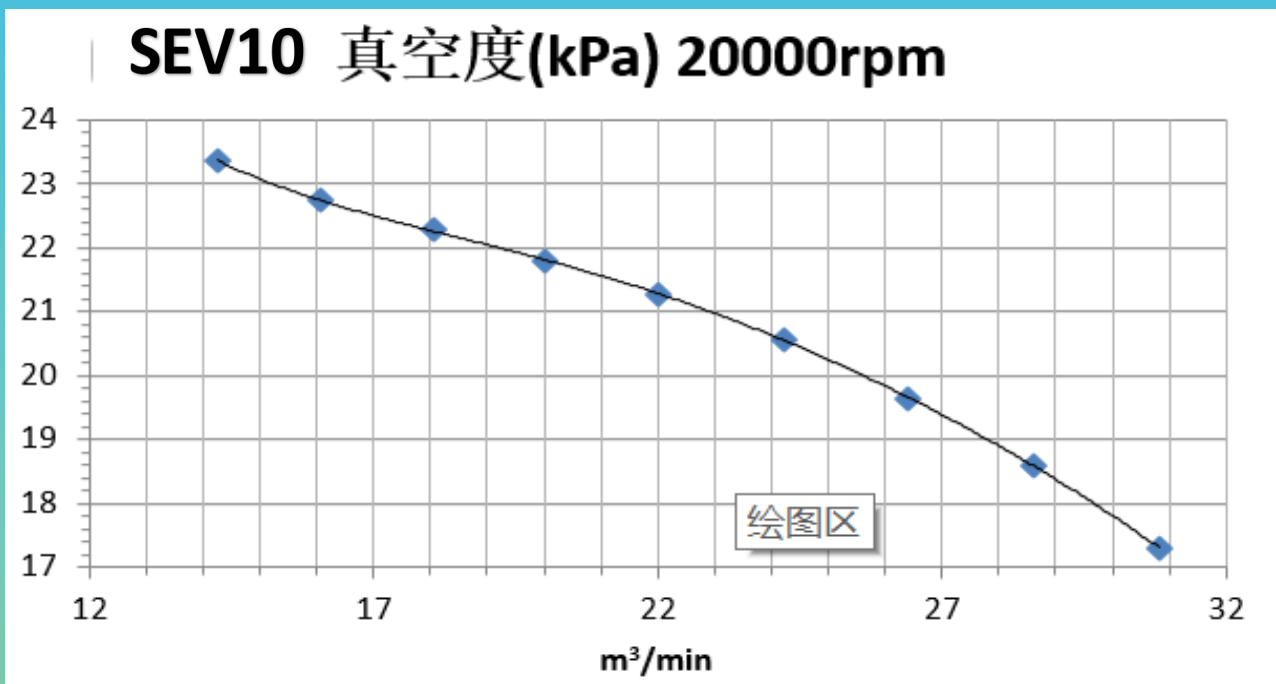
SEV 系列高速真空泵可接受定制化服务，根据客户需求提供一对一解决方案。建议选型机型和我们技术联系，我们将给您提供精准、专业的最佳匹配方案。

# 03

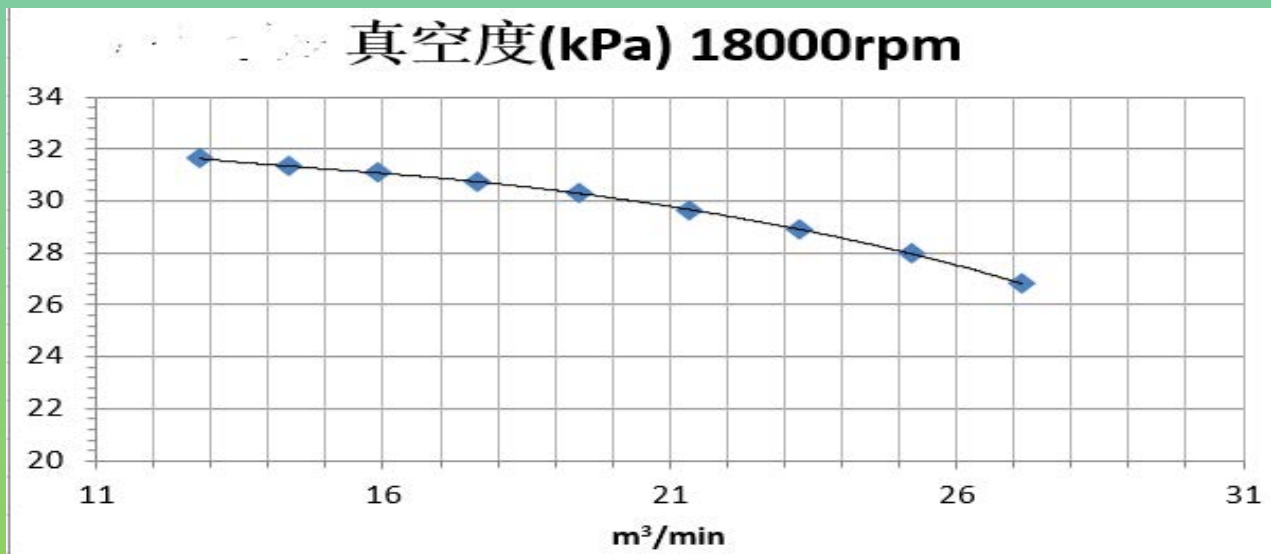
## PRODUCT DATA

### 产品参数

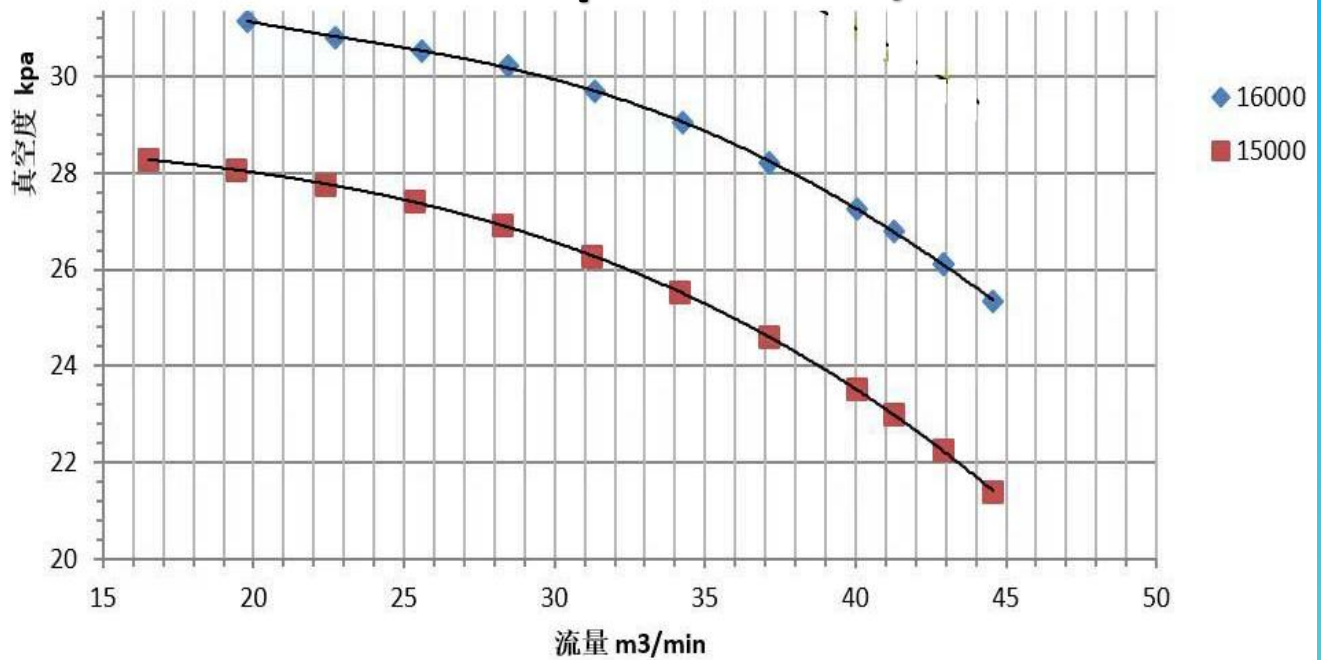
型 号	SEV-10	SEV-15	SEV-20	SEV-25	SEV-30	SEV-75
功 率 (KW)	7.5	13	18	22	30	75
真空度 (Kpa)	20	30	35	35	28	30



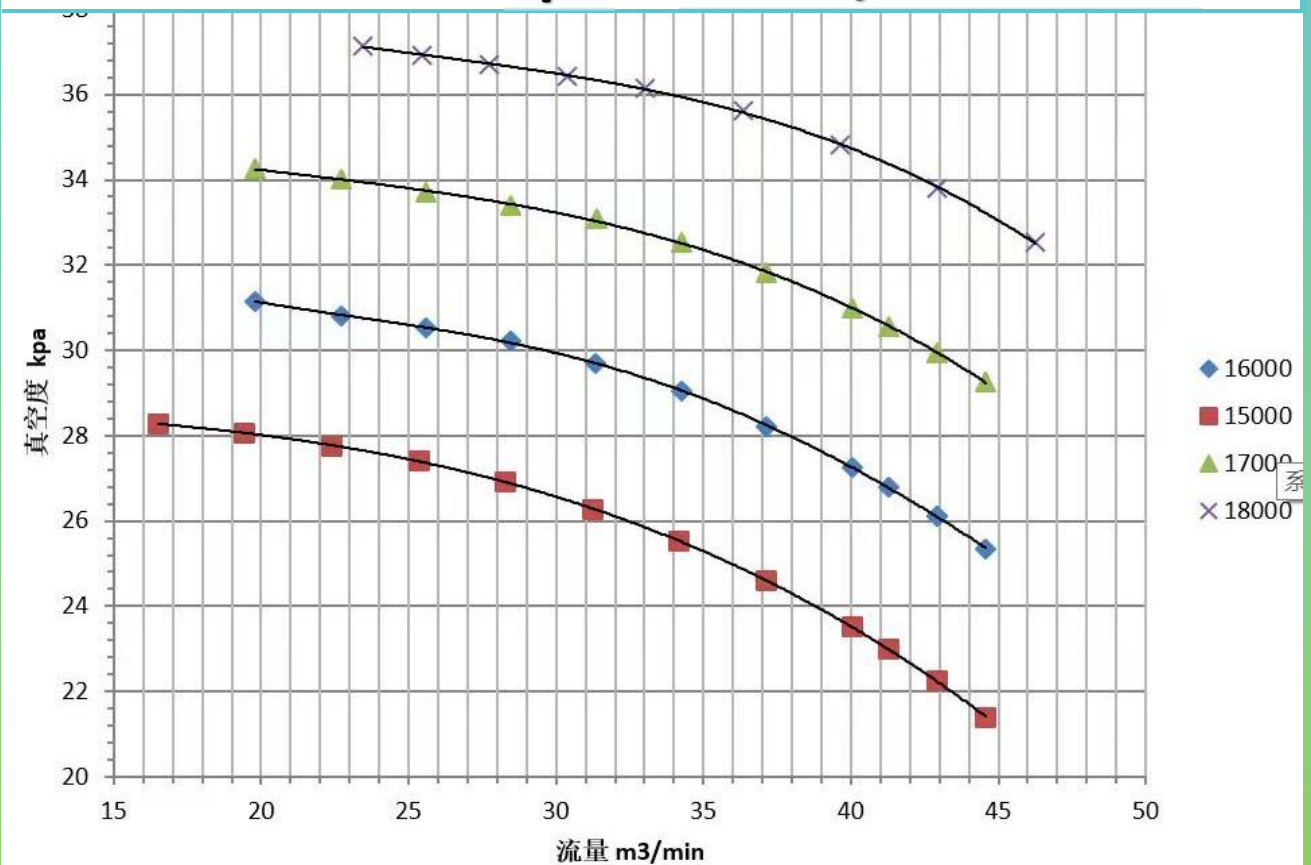
### SEV15



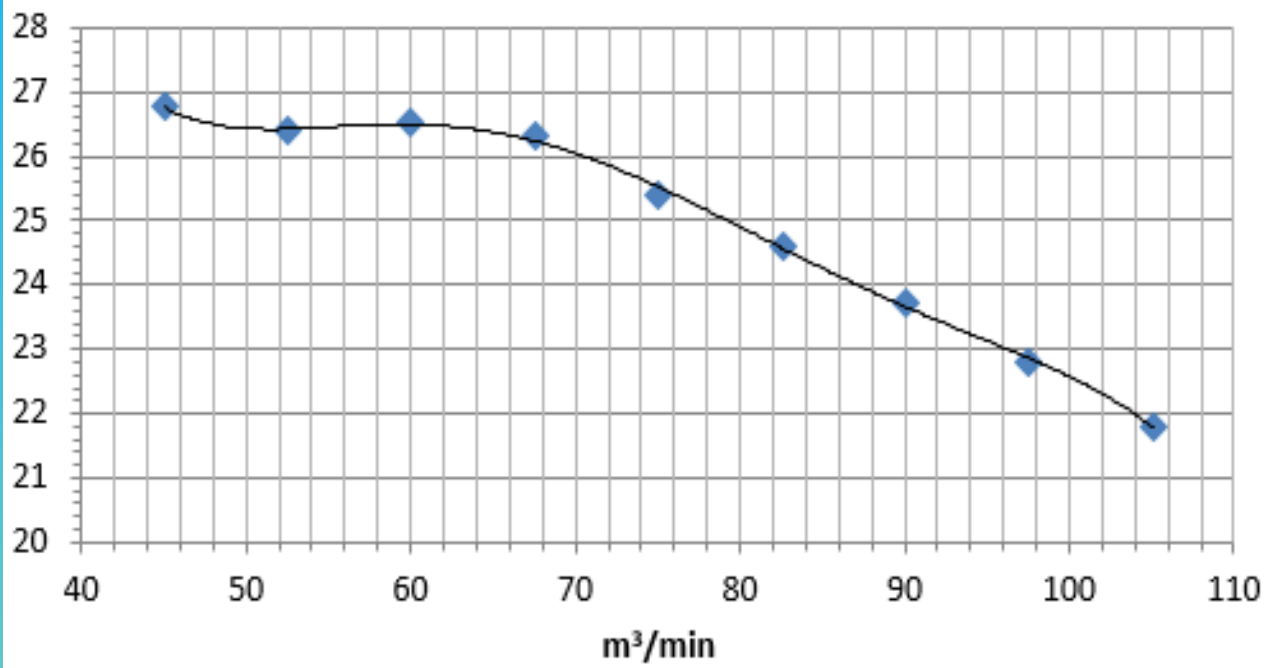
## SEV20 真空度 (kpa) 15000/16000RPM



## SEV25 真空度 (kpa) 17000/18000RPM



## SEV30 真空度(kPa) 16000rpm





# 04

## PRODUCT APPLICATION

### 产品运用

SEV 系列真空泵广泛用于服装纺织、造纸、印刷包装、医疗、航空汽车、半导体等行业，目前已经造纸等行业取得突破性的成绩



水产养殖  
AQUACULTURE



数据中心  
DATA CENTER



污水处理  
SEWAGE DISPOSAL



物料输送  
MATERIAL  
TRANSPORTATION



食品医药  
FOOD AND MEDICINE



水泥造纸  
CEMENT  
PAPERMAKING



钢铁石化  
STEEL  
PETROCHEMICAL



脱硫脱硝  
DESULFURIZATION  
AND DENITRATION

上海茂控机电设备有限公司

**TEL:021-34538996 / 13818654350邱先生**

**FAX:021-34632989**

**ADD: 上海市松江区北松公路 5355**

**号联东 U 谷 27 号楼 3 层**

